

TOORX
FITNESS IN MOTION

INSTRUCTION



ERX65



Dansk

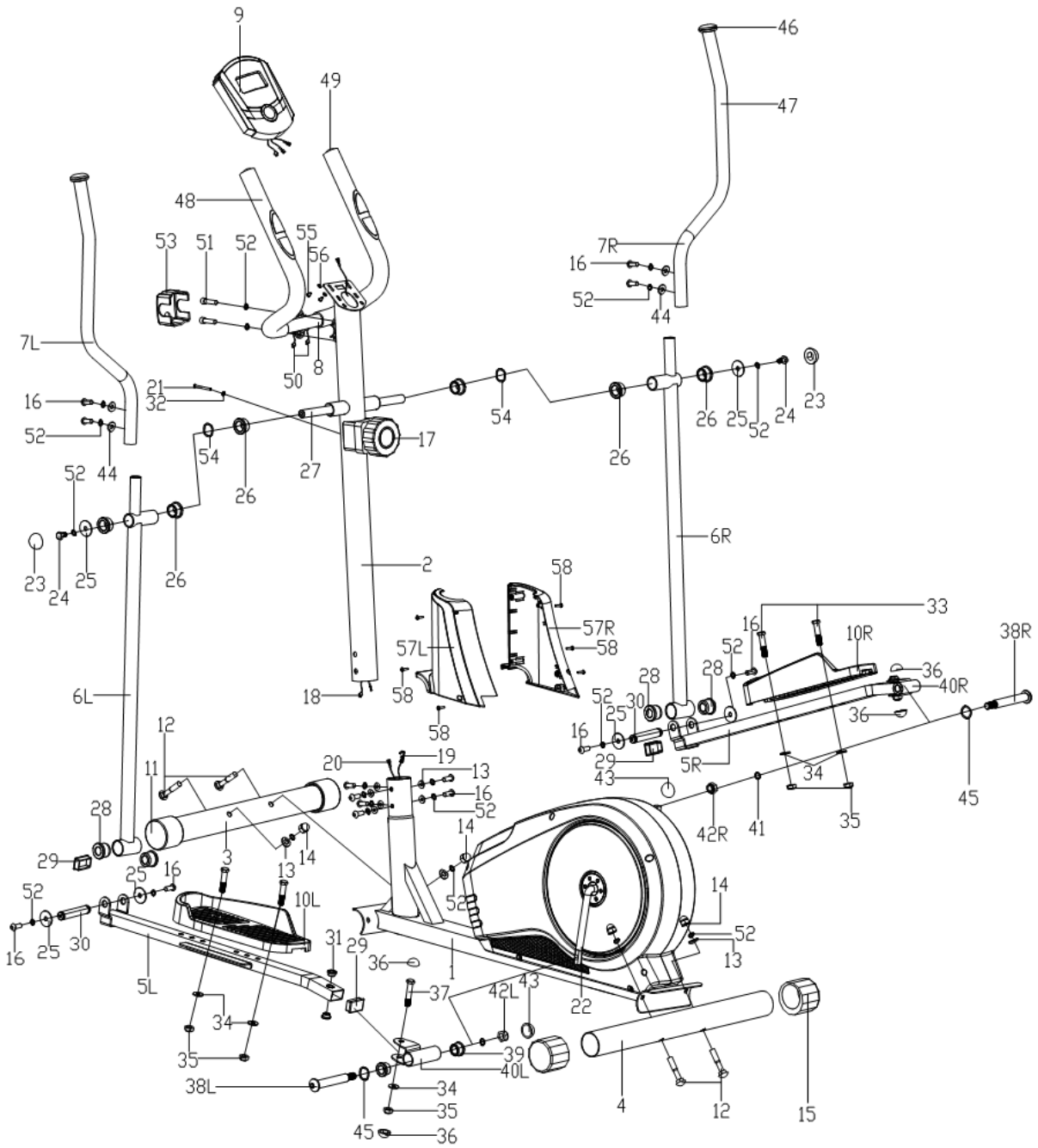
Cod : GRLDTOORXERX65

Rev : 00

Ed : 07/18



EXPLODED DIAGRAM



PARTS LIST

NO.	Description	QTY	NO.	Description	QTY
1	Main frame	1	30	Shaft	2
2	Handlebar post	1	31	Bushing Φ14×10×Φ10.1	4
3	Front Stabilizer	1	32	Arc washer	1
4	Rear Stabilizer	1	33	Hex bolt M10×45	4
5L/R	Pedal support	1 pr.	34	Flat washer d10×1.5	6
6L/R	Swing tube	1 pr.	35	Nylon nut M10	6
7L/R	Handlebar	1 pr.	36	Cap S17	4
8	Fixed handlebar	1	37	Hex bolt M10×50	2
9	Computer	1	38L/R	Hinge bolt	1 pr.
10L/R	Pedal	1 pr.	39	Bushing Φ24×20×Φ16.1	4
11	Front end cap	2	40L/R	Connecting joint	1 pr.
12	Carriage bolt M8×76	4	41	Spring washerΦ13×B2	2
13	Arc washer Φ20×Φ8.5×R30	10	42L/R	Nylon nut	1 pr.
14	Acorn nut M8	4	43	Cap S19	2
15	Rear end cap	2	44	Arc washer Φ20×d8.5×R12.5	4
16	Inner hex screw M8×16	14	45	Wave washer D17×0.3	2
17	Tension controller	1	46	End cap	2
18	Extension wire	1	47	Handlebar grip	2
19	Tension cable	1	48	Foam grip	2
20	Sensor wire	1	49	Round capΦ25×1.5	2
21	Cross pan head screw M5X55	1	50	Pulse wire	2
22	Crank	1	51	Inner hex screw M8×30	2
23	Cap S14	2	52	Spring washer D8	22
24	Hex bolt M8×20	2	53	Clamp cover	1
25	Flat washer Φ8.2×Φ32×2	6	54	Wave washer Φ20×Φ28×0.3	2
26	BushingΦ32×2.5	6	55	Cross pan head screw M4X12	2
27	Shaft	1	56	Flat washer	2
28	Bushing	4	57L/R	Front cover	1 pr.
29	Square cap 40×25×1.5	4	58	Cross tapping screw ST4.2×18	6

NOTE:

De fleste af de anførte monteringshardware er pakket separat, men nogle hardwareelementer er forudinstalleret i de identificerede monteringsdele. I disse tilfælde skal du blot fjerne og geninstallere hardwaren, da montering er påkrævet.

Henvis til de enkelte montagetrin og noter al forudinstalleret hardware.

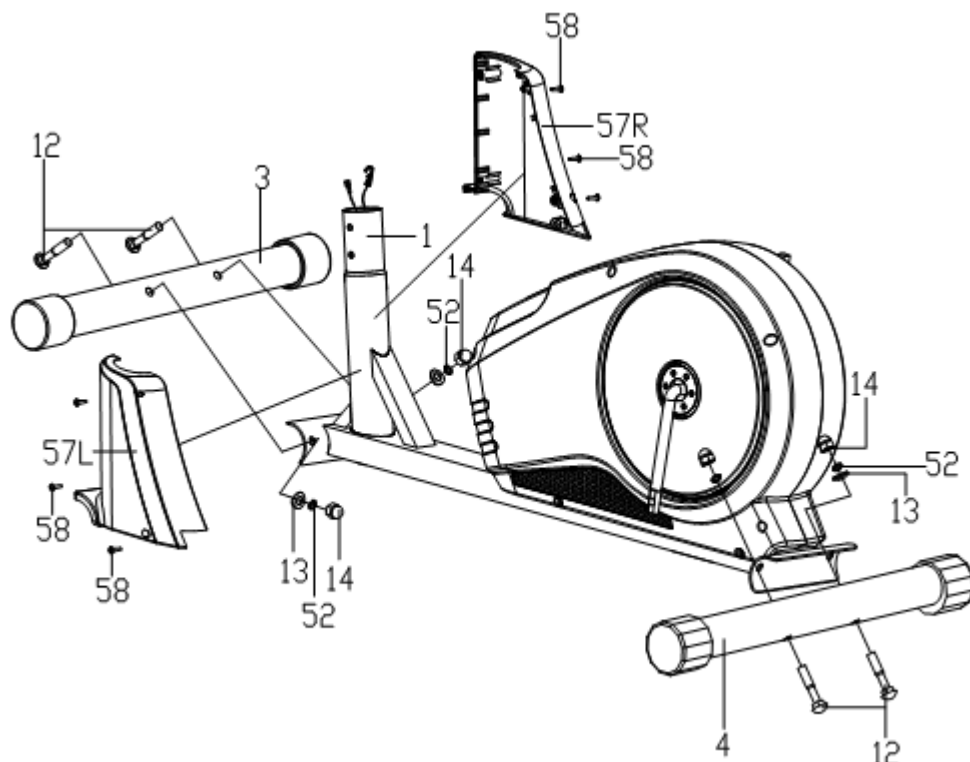
FORBEREDELSE: Før montering skal du sørge for, at du har plads nok omkring emnet; Brug det nuværende værktøj til montering; Før montering skal du kontrollere, om alle nødvendige dele er tilgængelige.

Det anbefales kraftigt, at denne maskine samles af to eller flere personer for at undgå mulig skade.

MONTERINGSINSTRUKTIONER

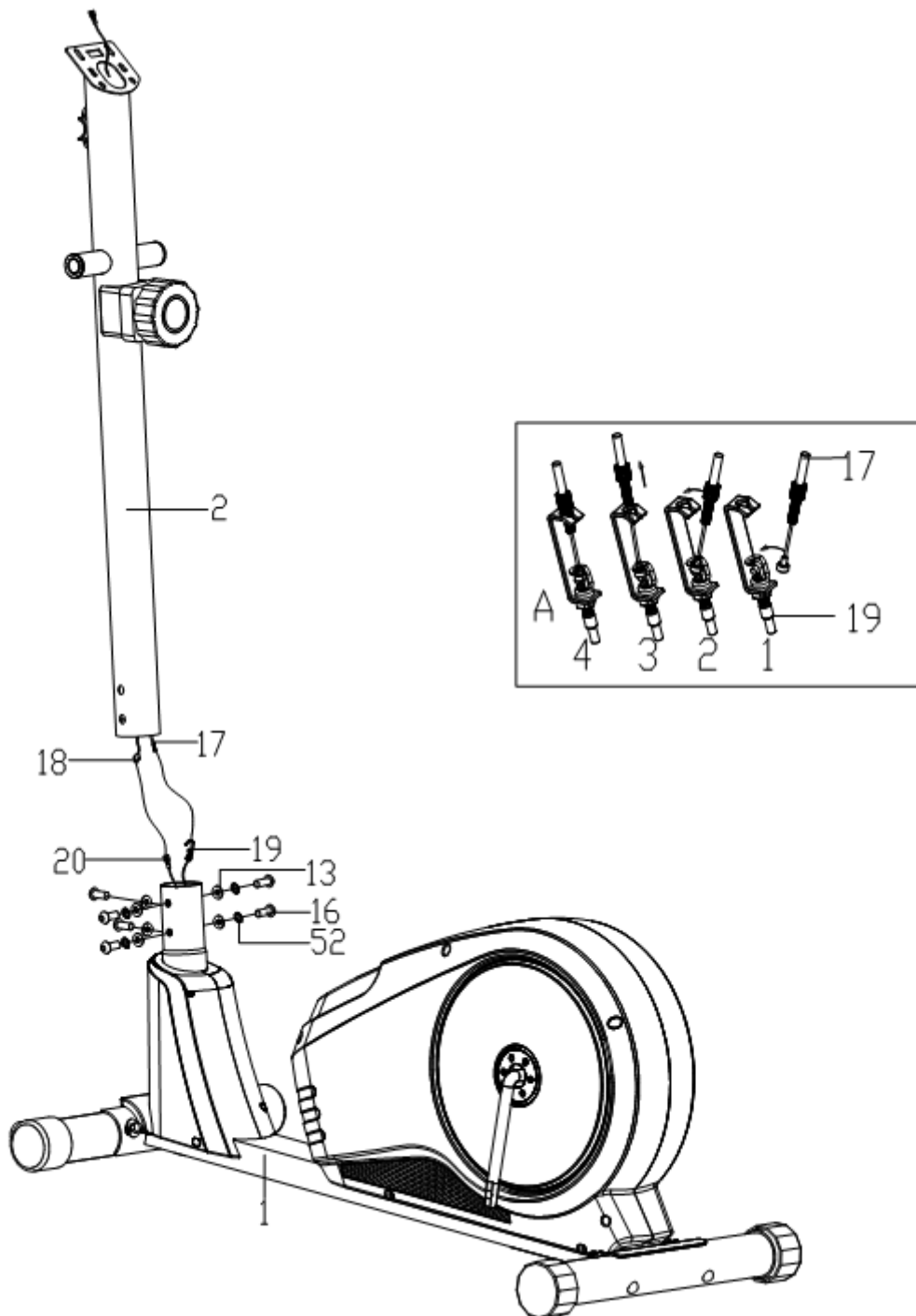
STEP 1:

1. Spænd de forreste og bageste stabilisatorer (3 & 4) til hoveddrammen (1) med vognbolter (12), fjederskiver (52), lysbue-skiver (13) og agernødder (14).
2. Fastgør frontdækslet (57L / R) på hoveddrammen (1) med skruen (58)



TRIN 2:

Forbind forlængerledningen (18) til sensor kablet (20) sammen, og tilslut derefter kablet til spændingsregulatoren (17) til spændekablets (19) kroge som vist på billede A. Spænd til sidst styrets stolpe (2)) til hoveddrammen (1) med indvendige sekskantbolte (16), fjederskiver (52) og lysbueskiver (13).



STEP 3:

1. Indsæt akslen (27) gennem styrestangen (2), sæt bølgeskiven (54), og indsæt derefter det venstre svingrør (6L) til venstre side af akslen (27). Til sidst fastgøres den med flad skive (25), fjederskive (52) og sekskant bolte (24).

Bemærk: Stram dem ikke for nu.

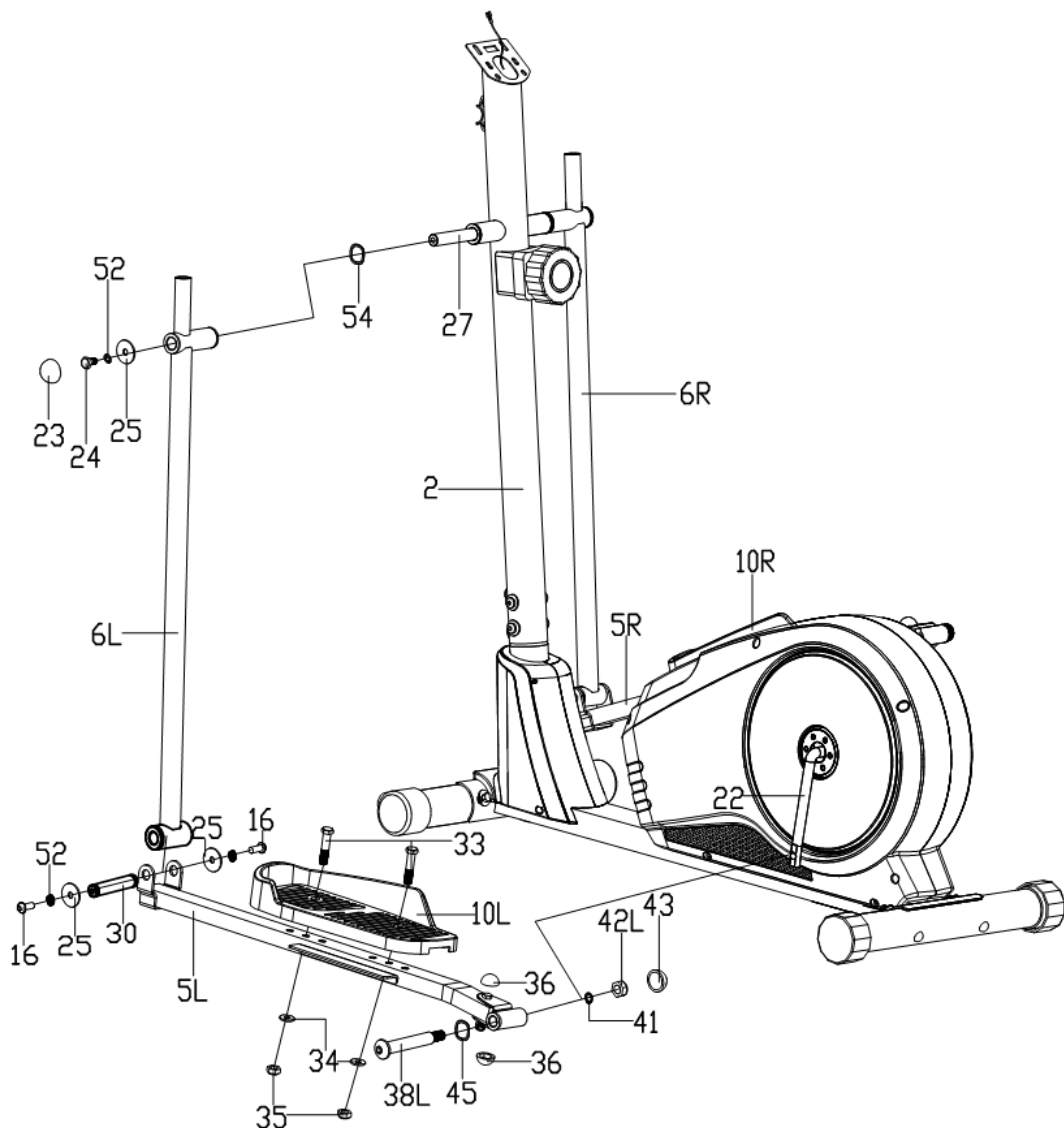
2. Fastgør den venstre pedalstøtte (5L) til den venstre krank (22) med venstre hængsel bolt (38L), bølgeskive (45), fjederskive (41) og nylon møtrik (42L).

Bemærk: Stram dem ikke for nu.

3. Fastgør det venstre svingrør (6L) til den venstre pedalstøtte (5L) med bøsning (30), flad skive (25), fjederskive (52) og indvendig hexskrue (16). Spænd derefter sekskant boltene (24), den indvendige hexbolt (16) og venstre nylon møtrik (42L). Til sidst skal du dække hæfterne (23, 43 & 36).

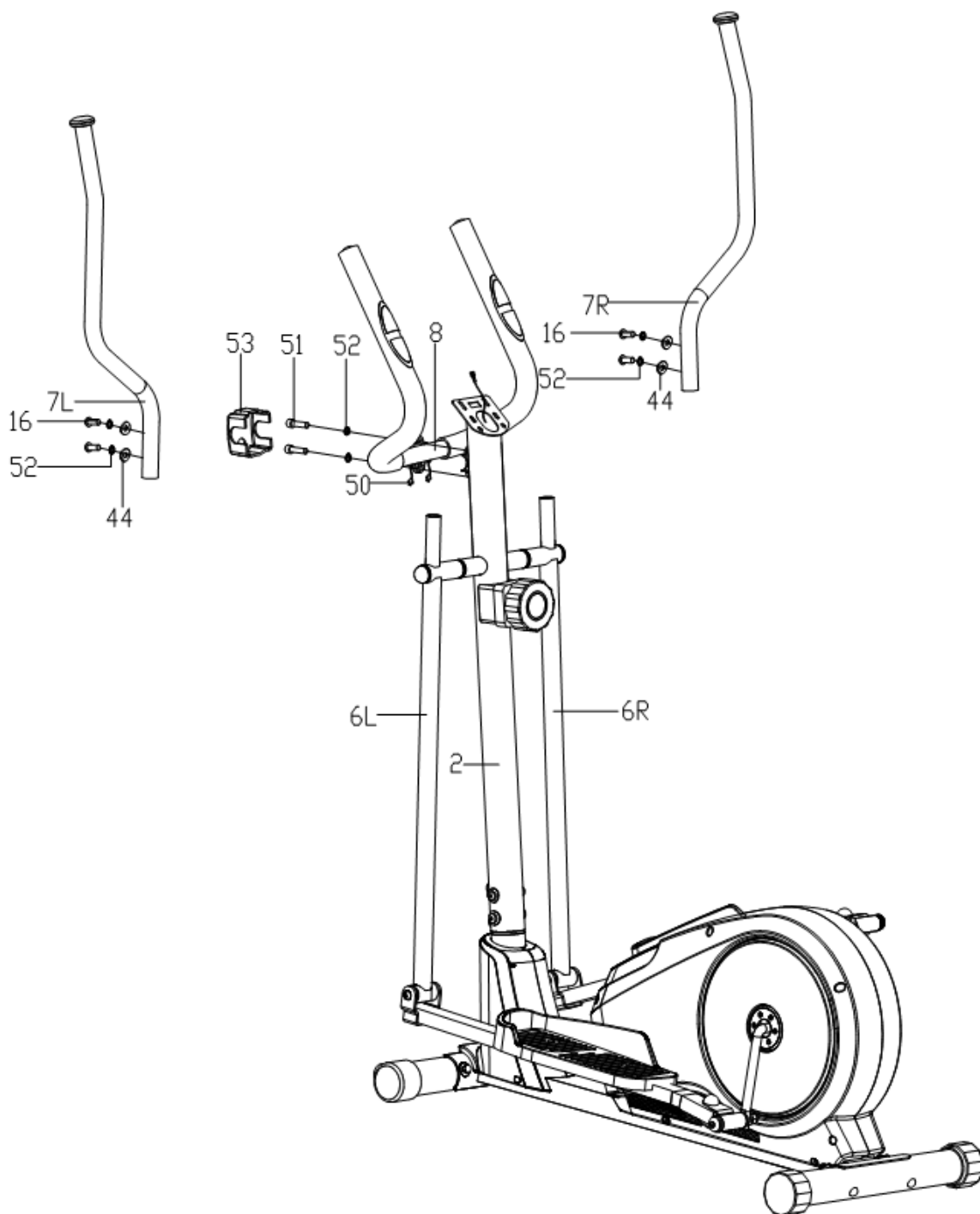
4. Gentag ovenstående trin for at samle højre side.

5. Spænd pedalerne (10L / R) til pedalstøtterne (5L / R) med hexbolte (33), flade skiver (34) og nylon møtrikker (35).



STEP 4:

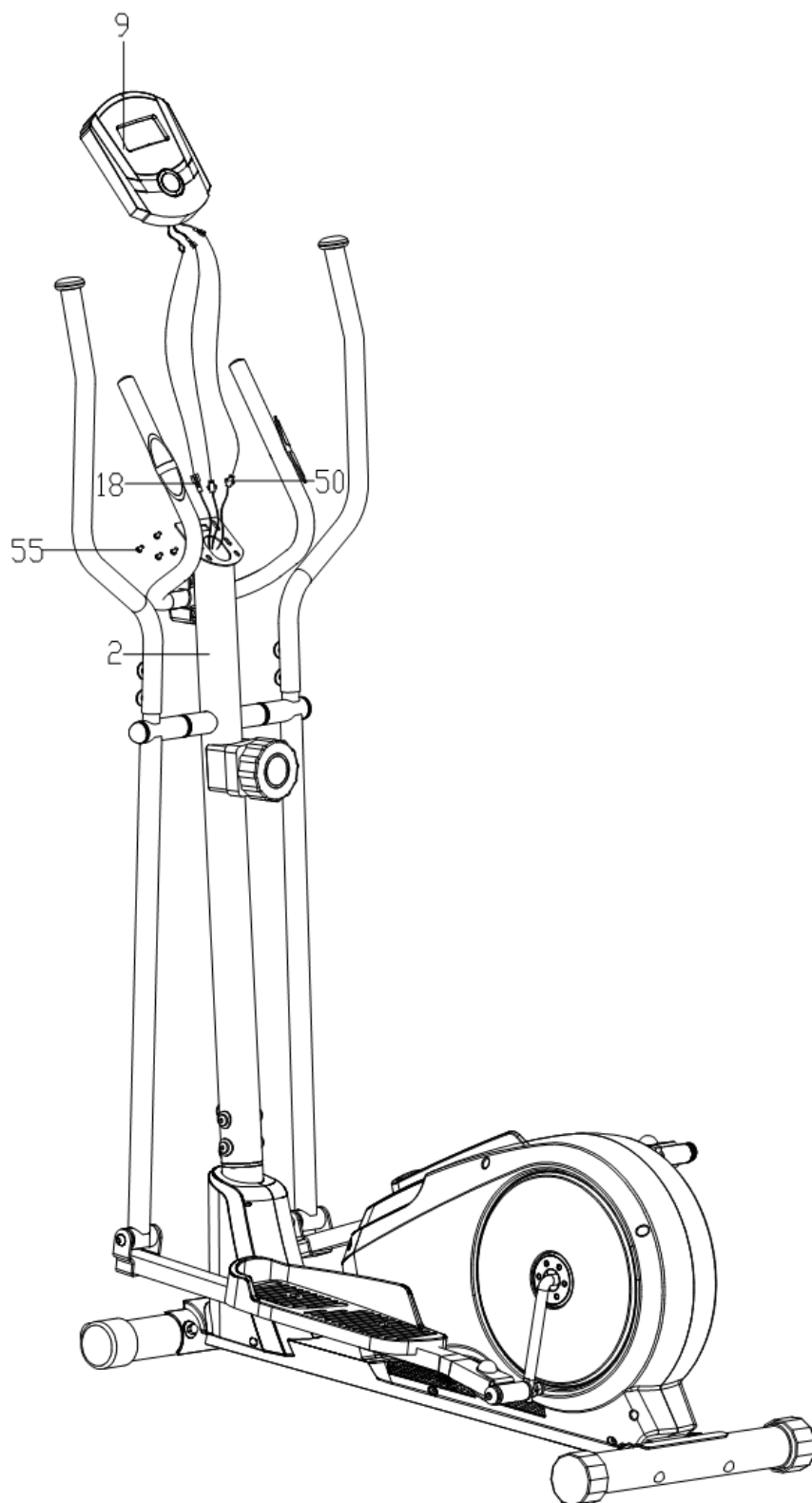
1. Træk impulstråden (50) gennem hullet på styrestolpen (2), og træk derefter ud af hullet på computerbeslaget øverst på styrestolpen (2). Spænd derefter det faste styr (8) til styrestolpen (2) med indvendige sekskant skruer (51) og fjederskiver (52). Til sidst skal du sætte klemmedækslet (53) ordentligt på.
2. Sæt L / R-styret (7L / R) fast på svingrørene (6L / R) og fastgør dem med indvendige sekskant skruer (16), fjederskiver (52) og lysbueskiver (44).



TRIN 5:

Forbind forlængerledningen (18) og impulsledningen (50) til de relevante ledninger på computeren (9).

Fastgør derefter computeren (9) til computerbeslaget på styrestolpen (2) med krydsskål hovedskruer (55) ..





GARLANDO SPA
Via Regione Piemonte, 32 - Zona Industriale D1
15068 - Pozzolo Formigaro (AL) - Italy
www.toorx.it - info@toorx.it